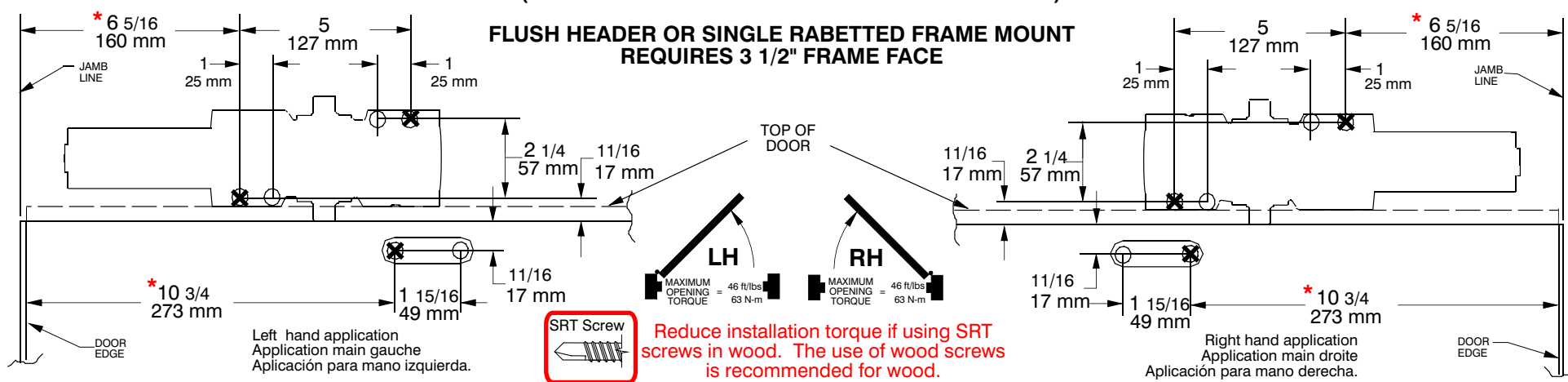


1 Locate proper template. Center punch all hole locations. For self reaming tapping screws (SRT) drill 1/8" pilot holes.

NOTE: MOST 4041 TOP JAMB INSTALLATIONS REQUIRE A PLATE. (SEE REVERSE SIDE OF SHEET FOR TEMPLATING.)

* Locate closer & shoe from centerline of pivot or swing clear hinge pin when used.

(Fig. 61)
4041 EN 1-5



2 Determine door width, adjust spring power to match chart.

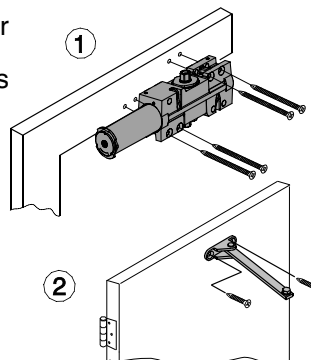
CAUTION

IMPROPER INSTALLATION OR REGULATION MAY RESULT IN PERSONAL INJURY OR PROPERTY DAMAGE. FOLLOW ALL INSTRUCTIONS CAREFULLY. FOR QUESTIONS, CALL LCN AT 800-526-2400

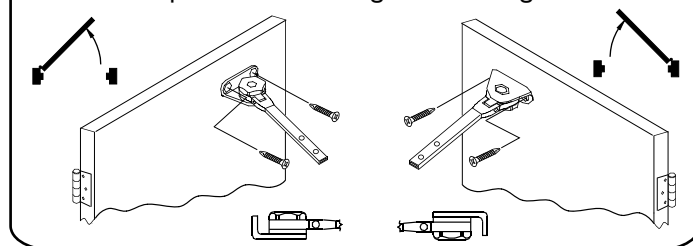
3 Secure closer and forearm with fasteners provided.

DOOR WIDTH		LCN FAST™ Power Adjust
INTERIOR	EXTERIOR	SET TO:
34"	34"	1
38"	30"	2
48"	36"	3
54"	42"	4
60"	48"	6

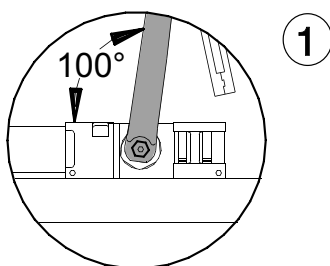
LCN FAST™ Power Adjust for Spring Power Adjustment



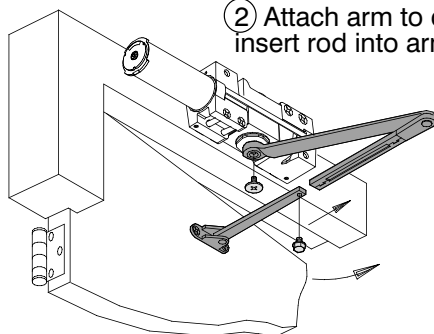
I Optional Hold-open arm. Identify direction of hold-open nut according to mounting.



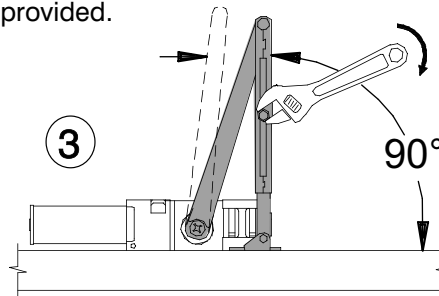
4 Mount arm on shaft at 100° to closer, as shown.



2 Attach arm to closer, insert rod into arm tube.



3 Pre-load arm to 90°. Fasten with screw provided.



Note: Hold open arms must not be installed on fire rated doors.

5 If necessary, adjust closer.

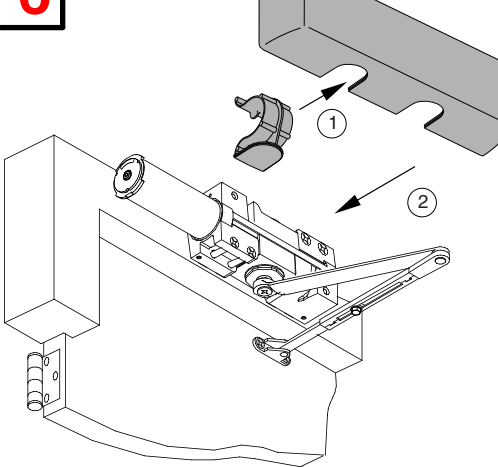
NOTE: A "Normal" closing time from 90° open position is 5 to 7 seconds, evenly divided between main speed and latch speed.

CAUTION

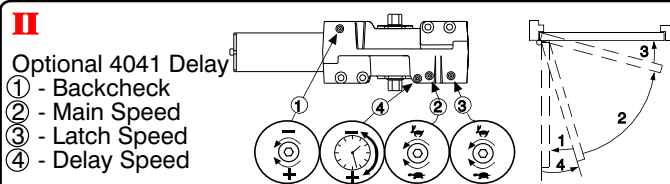
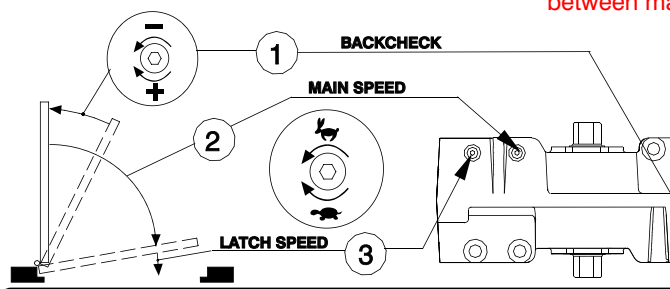
OPENING OF REGULATION VALVES TOO FAR MAY RESULT IN LEAKAGE OF CLOSER, PERSONAL INJURY OR PROPERTY DAMAGE. FOLLOW ALL INSTRUCTIONS CAREFULLY.

NO MAINTENANCE REQUIRED

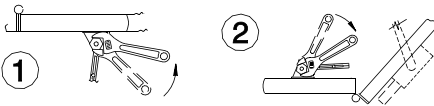
6 Snap on cover.



Note: Use screws for metal cover only.



III To adjust Optional Hold-open arm: Loosen hold open nut. Open door to desired position and tighten hold open nut securely.



4041/4040XP Instructions et gabarit de 120° pour une installation sur le linteau du côté à pousser.

1 Repérez le gabarit approprié. Marquez le centre de tous les trous. Percez des trous de guidage de 1/8" pour les vis tarauds.

3 Fixez le ferme-porte et l'avant-bras avec les attaches fournies.

5 Au besoin, réglez
① - résistance d'ouverture
② - vitesse de fermeture
③ - vitesse de verrouillage

NOTE: la fermeture d'une porte ouverte à 90° prend normalement de 5 à 7 secondes, ce délai est réparti entre la vitesse de fermeture et la vitesse de verrouillage.

Note: La plupart des installations d'un 4041 sur le linteau requièrent une plaque. (Voir le gabarit à l'endos)

I Bras de retenue optionnelle. Identifiez la direction du boulon de retenue selon l'ouverture de la porte.

II 4041 Action retardée optionnelle
① - résistance d'ouverture
② - vitesse de fermeture
③ - vitesse de verrouillage
④ - vitesse de retenue

III Pour régler le bras de retenue optionnelle, desserrez la vis de retenue. Ouvrez la porte à la position désirée et resserrez la vis.

Une installation sur un cadre encastré ou biseauté nécessite une plaque frontale de 3 1/2".

Réduisez le couple de serrage à l'installation des vis tarauds dans le bois. Les vis à bois sont recommandées pour le bois.

2 Mesurez la largeur de la porte. Réglez le ressort selon les indications du tableau.

Réglage de force LCN FAST™ pour régler la force du ressort

4 ① Montez le bras sur la tige à 100° du du ferme-porte, comme sur l'illustration.
② Rattachez le bras au ferme-porte, insérez la tige dans le tube du bras.
③ Préchargez le bras à 90°. Fixez avec la vis fournie.

6 Fixez le couvercle.

DANGER
Une installation ou un réglage inadéquats peuvent entraîner des blessures ou des dommages. Veuillez suivre toutes les instructions avec soin. Pour plus de renseignements, composez le 800-526-2400

DANGER
UNE OUVERTURE EXAGÉRÉE DES SOUPAPES DE RÉGLAGE PEUT ENTRAÎNER DES FUITES, DES BLESSURES OU DES DOMMAGES. VEUILLEZ SUIVRE LES INSTRUCTIONS AVEC SOIN.

4041/4040XP Instrucciones para plantilla 120° con montaje en la parte superior de la jamba, del lado del empuje.

1 Localice la plantilla apropiada. Marca el centro de cada agujero. Barrena agujeros pilotos de 1/8" para los tornillos autorroscantes.

3 Sujeta el cerrador y el antebrazo con los sujetadores ya incluidos.

5 Ajusta si es necesario.
① - resistencia de apertura
② - velocidad principal
③ - velocidad de seguro

NOTA: El tiempo de cerrado "Normal" de una puerta abierta a 90° es de 5 hasta 7 segundos, dividido igualmente entre la velocidad principal y la velocidad de seguro.

Nota: La mayoría de las instalaciones 4041 en la parte superior de la jamba necesitan una placa. (Ver al verso de la hoja para las plantillas)

I Brazo de retención opcional. Identifica la dirección de la tuerca de retención según el montaje.

II 4041 Acción retardada opcional.
① - resistencia de apertura
② - velocidad principal
③ - velocidad de seguro
④ - velocidad de retardo

III Para ajustar el brazo de retención opcional: Afloja la tuerca de retención. Abra la puerta a la posición deseada y aprieta bien la tuerca de retención.

El montaje sobre cabezal a ras o bastidor simple ranurado necesita una cara de bastidor de 3 1/2". Si se usan tornillos de rosca cortante en la madera, se deberá reducir el par de apretado. Con la madera, se recomienda utilizar tornillos para madera.

4 ① Monte el brazo en el eje a 100° del cerrador, tal como se muestra.
② Coloca el brazo al cerrador, inserta la varilla en el tubo del brazo.
③ Prearma el brazo a 90°. Sujeta con el tornillo ya incluido.

6 Encaje la tapa.

ADVERTENCIA
UNA INSTALACIÓN O UN AJUSTE INCORRECTOS PUEDEN RESULTAR EN DAÑO PERSONAL O MATERIAL. SIGA BIEN TODAS LAS INSTRUCCIONES. PARA MÁS INFORMACIONES, LLAMA A LCN AL 800-526-2400

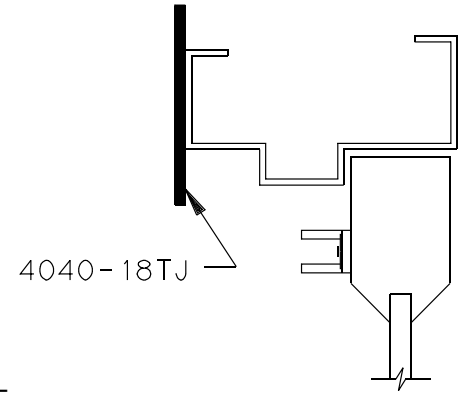
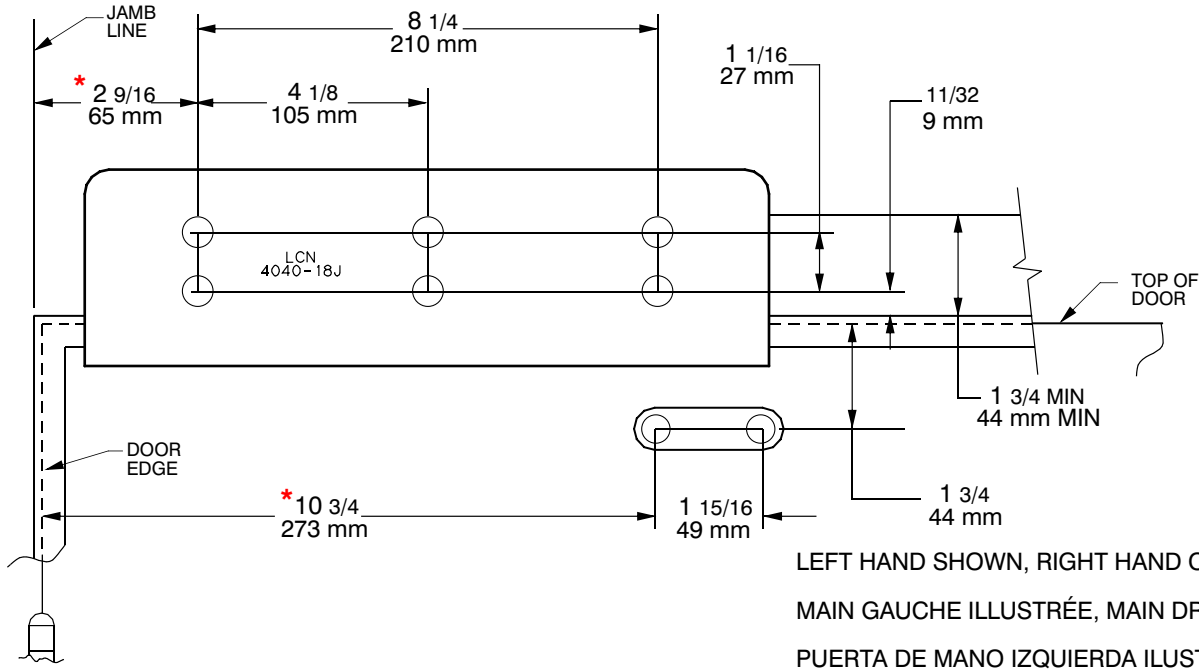
ADVERTENCIA
LA APERTURA DEMASIADO GRANDE DE LAS VÁLVULAS DE AJUSTE PUEDE OCASIONAR UN DERRAME, DAÑO PERSONAL O MATERIAL. SIGA BIEN TODAS LAS INSTRUCCIONES.

2 Determina la anchura de la puerta. Ajusta la fuerza del resorte según lo indicado en el gráfico.

LCN FAST™ Cuadrante de ajuste para ajustar la potencia del resorte

TOP JAMB MOUNTED ON 4040-18TJ ADAPTER PLATE

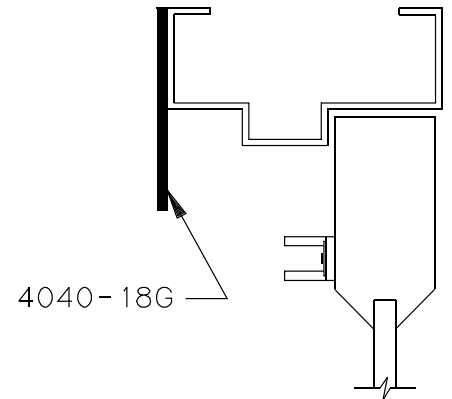
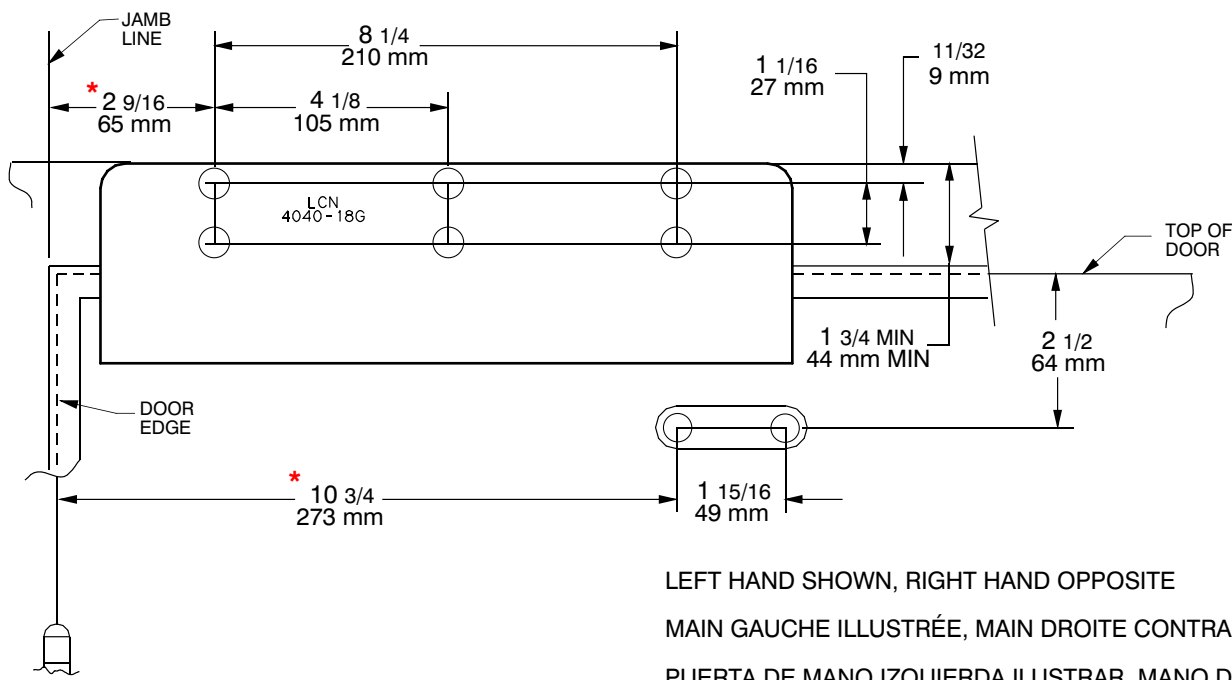
* Locate drop plate & shoe from centerline of pivot or swing clear hinge pin when used.



LEFT HAND SHOWN, RIGHT HAND OPPOSITE
MAIN GAUCHE ILLUSTRÉE, MAIN DROITE CONTRAIRE
PUERTA DE MANO IZQUIERDA ILUSTRAR, MANO DERECHA LOAPUESTO

TOP JAMB MOUNTED ON 4040-18G ADAPTER PLATE

* Locate drop plate & shoe from centerline of pivot or swing clear hinge pin when used.



LEFT HAND SHOWN, RIGHT HAND OPPOSITE
MAIN GAUCHE ILLUSTRÉE, MAIN DROITE CONTRAIRE
PUERTA DE MANO IZQUIERDA ILUSTRAR, MANO DERECHA LOAPUESTO